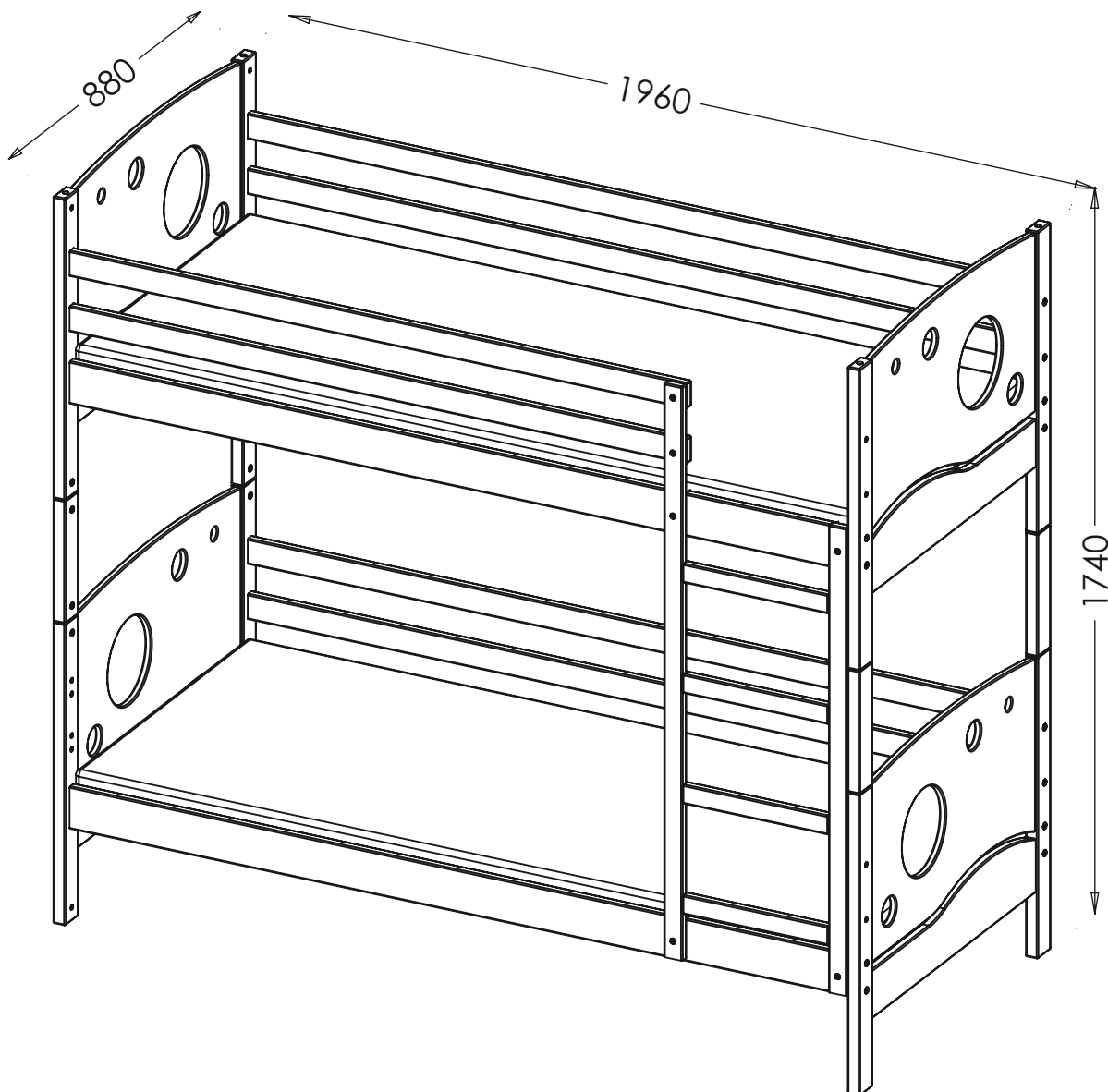


PL- Przed rozpoczęciem zapoznać się z instrukcją montażu/ DE- Vor die montage, bitte beiliegende anweisungen folgen/
EN- Before starting, refer to the assembling advice in annex/ CZ- Před zahájením naleznete v montážním návodu



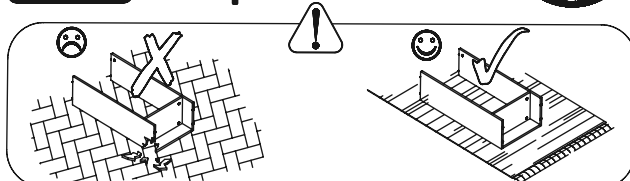
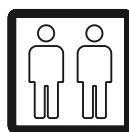
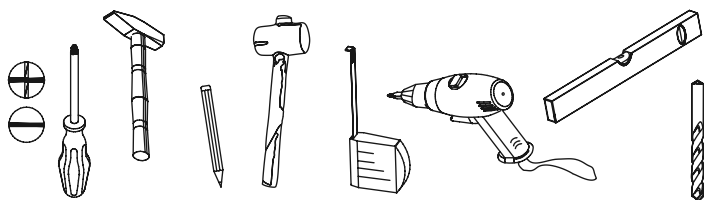
KEWIN

Łóżko piętrowe



PL- Górne łóżko nie jest przeznaczone dla dzieci poniżej 6 lat.
EN- This high bed is not suitable for children under six years.

PL- Narzędzia niezbędne do montażu (nie dostarczone przez producenta)/ DE- Für die Montage notwendige Werkzeuge (nicht vom Hersteller mitgeliefert)/ EN- Tools required for assembly (not provided by the manufacturer)/ CZ- Nástroje nezbytné pro montáž (nejsou dodávány výrobcem)



INSTRUKCJA UŻYTKOWANIA ŁÓŻKA PIĘTROWEGO

- Zawsze postępuj zgodnie z instrukcjami producenta, warunkami gwarancji oraz czynnościami, które wykonuje sam użytkownik
- Przed użyciem łóżka należy je ostrożnie rozpakować i ustawić według wymagań podanych w instrukcji montażu
- Niezastosowanie się do wymagań instrukcji użytkownika lub niewłaściwy montaż łóżka grozi niebezpieczeństwem oraz utratą gwarancji
- Całkowita grubość materaca powinna wynosić maksymalnie 12 cm aby nie przekraczać oznaczenia na szczycie łóżka
- Dopuszczalne obciążenie jednego poziomu łóżka to 70 kg
- Drabinkę można zamontować po prawej lub lewej stronie łóżka
- Zapewnij wentylację pomieszczenia, aby utrzymać niską wilgotność i aby zapobiec powstawaniu pleśni w i wokół łóżka
- Pamiętaj aby regularnie sprawdzać, czy wszystkie łączniki montażowe są odpowiednio dokręcone
- Rozmiar materacy: długość 190cm, szerokość 80cm
- **OSTRZEŻENIE** „nie należy używać łóżka piętrowego/wysokiego łóżka, jeśli jakkolwiek część konstrukcyjna jest uszkodzona lub jej brakuje”.
- **OSTRZEŻENIA:** „Łóżka piętrowe i wysokie łóżka mogą stanowić poważne ryzyko zranienia lub uduszenia, jeśli nie będą używane prawidłowo. Nigdy nie dołączaj ani nie zawieszaj przedmiotów do łóżka piętrowego, które nie są przeznaczone do używania z łóżkiem, na przykład , ale nie ograniczając się do lin, sznurków, haczyków, pasków i torebek”.
- **OSTRZEŻENIE:** „ Dzieci mogą zastać uwięzione między łóżkiem a ścianą”. W celu uniknięcia ryzyka poważnych obrażeń odległość między górną barierką zabezpieczającą a ścianą nie powinna przekraczać 7,5cm lub powinna być większa niż 23cm
- Łóżko piętrowe wg Polskiej normy PN - EN 747-1+A1:2015-08
- **OSTRZEŻENIE:** „Łóżka wysokie oraz górne łóżka łóżek piętrowych nie są odpowiednie Dla dzieci poniżej 6 lat, z powodu ryzyka wypadnięcia z łóżka”.

KONSERWACJA ŁÓŻKA

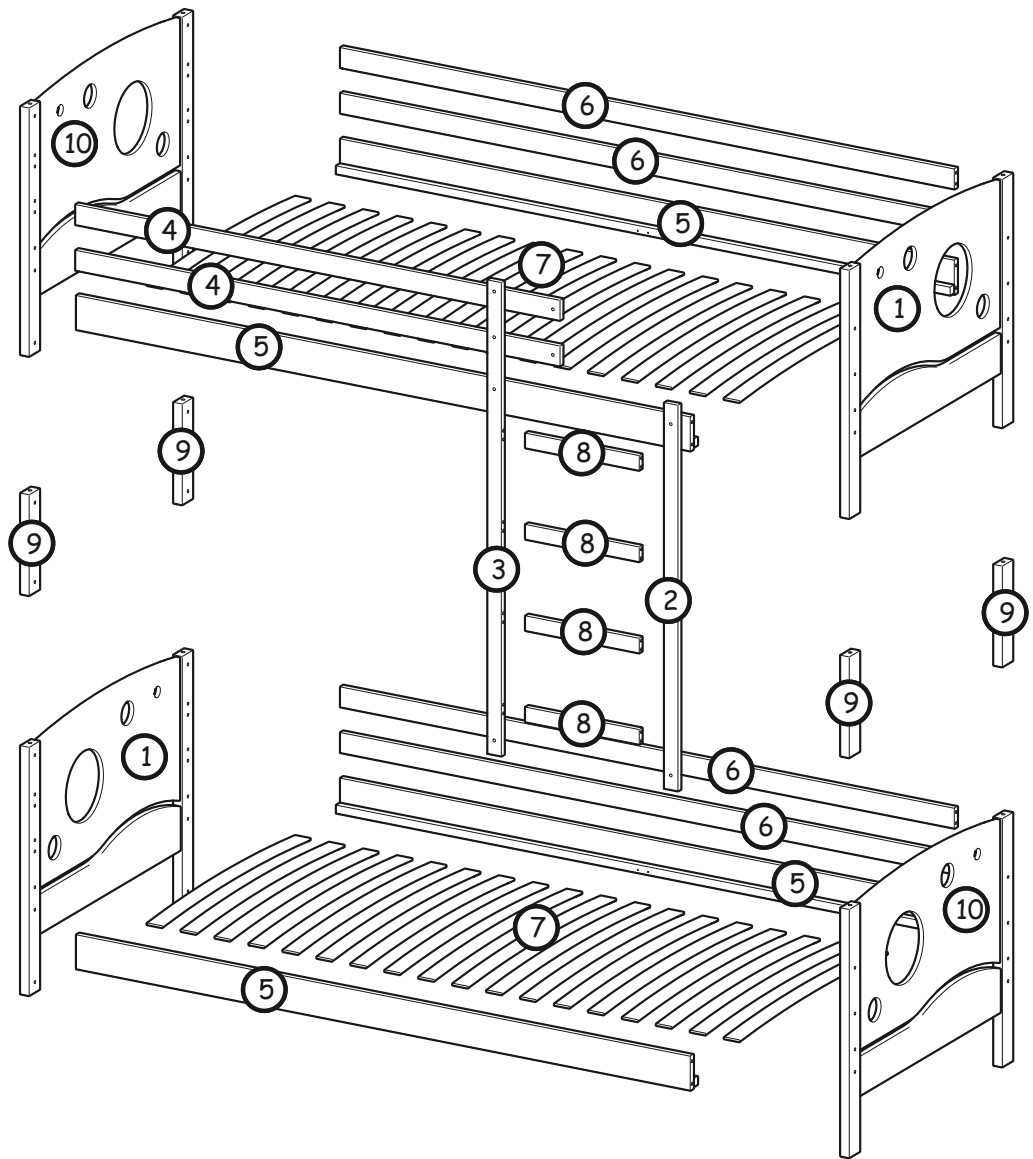
- Przecierać miękką tkaniną zwilżoną łagodnym środkiem do zmywania, wycierać czystą suchą tkaniną
- Do konserwacji nie wolno używać żadnych środków chemicznych na bazie rozpuszczalników


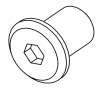



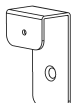








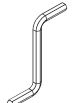
WARUNKI GWARANCJI

- Udziela się gwarancji łóżka na okres 12 miesięcy
- Datą, od której obowiązuje gwarancja jest data sprzedaży
- Wady ujawnione w okresie gwarancji będą bezpłatnie usuwane w terminie 21 dni roboczych od daty zgłoszenia
- W przypadku stwierdzenia uszkodzenia któregoś z elementów, prosimy nie montować modułu, którego częścią jest dany element.
- Niniejsza gwarancja obejmuje usterki wynikłe w trakcie poprawnej eksploatacji lub spowodowane defektami produkcyjnymi bądź materiałowymi
- Gwarancja nie obejmuje wad wynikłych na skutek:
 - Samowolnych, dokonywanych przez użytkownika lub inne nieupoważnione osoby napraw, przeróbek lub zmian konstrukcyjnych
 - Uszkodzeń mechanicznych, termicznych, chemicznych lub celowego uszkodzenia łóżka
 - Nieprawidłowej konserwacji oraz innych uszkodzeń powstałych z winy użytkownika
 - Obniżenia się jakości łóżka, spowodowanego naturalnym procesem zużycia

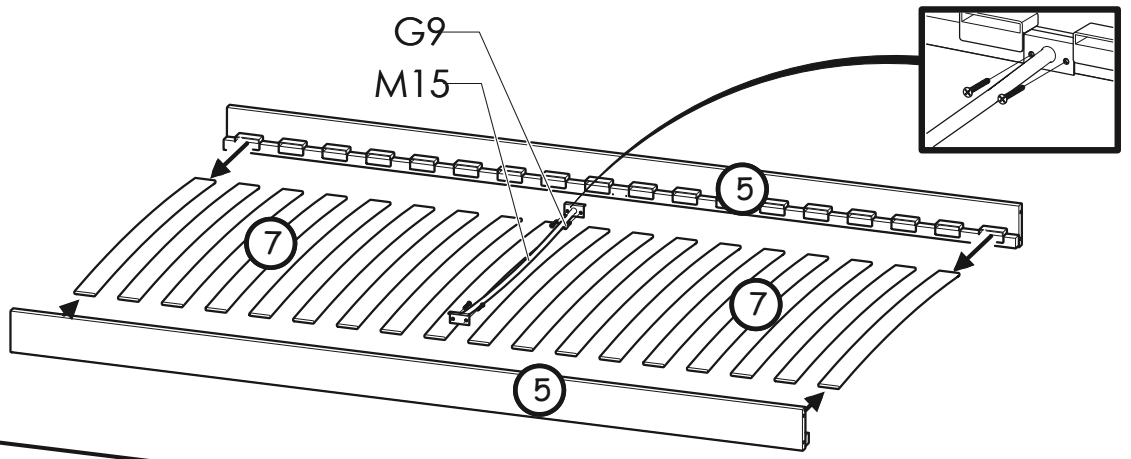
Niniejsza gwarancja nie wyłącza praw wynikających z rękojmi za wady rzeczy przysługujących na podstawie ustawy o szczególnych warunkach sprzedaży konsumenckiej oraz o zmianie kodeksu cywilnego.

Nr	Xmm	Ymm	Zmm	Szt.
1	880	740	30	2
2	1100	45	20	1
3	1350	45	20	1
4	1500	60	20	2
5	1900	100	20	4
6	1900	60	20	4
7				36
8	355	45	20	4
9	290	60	30	4
10	880	740	30	2

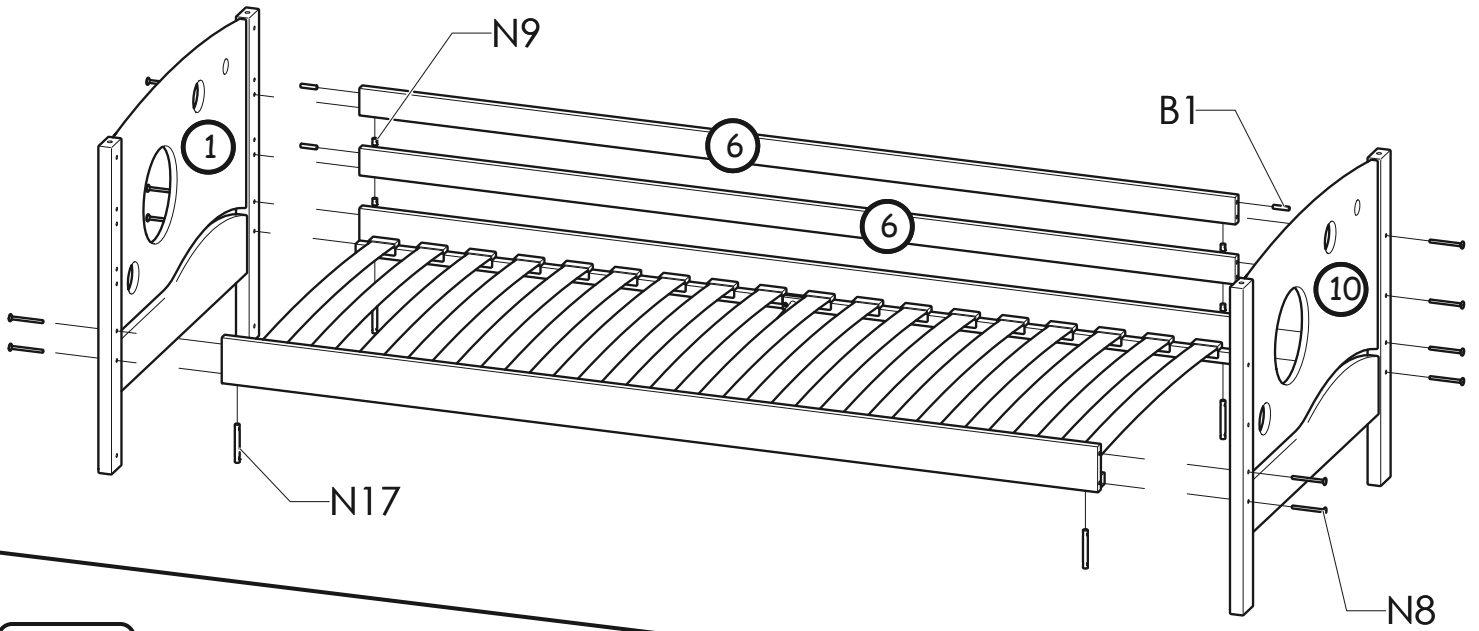


I8 26 x ø8/ø10 	N25 6 x ø8/M6 	N24 4 x M6x16 	N22 2 x M6x35 	B1 26 x ø7,8x35 	M19 4 x 
G21 4 x 3x16 	N8 26 x M6x70 	N9 10 x ø10x13 	M15 2 x 756mm 	G9 8 x 4x35 	N23 16 x M6x20 
N17 16 x ø10x82 	I9 4 x ø10/ø1 	W2 1 x 4mm 			

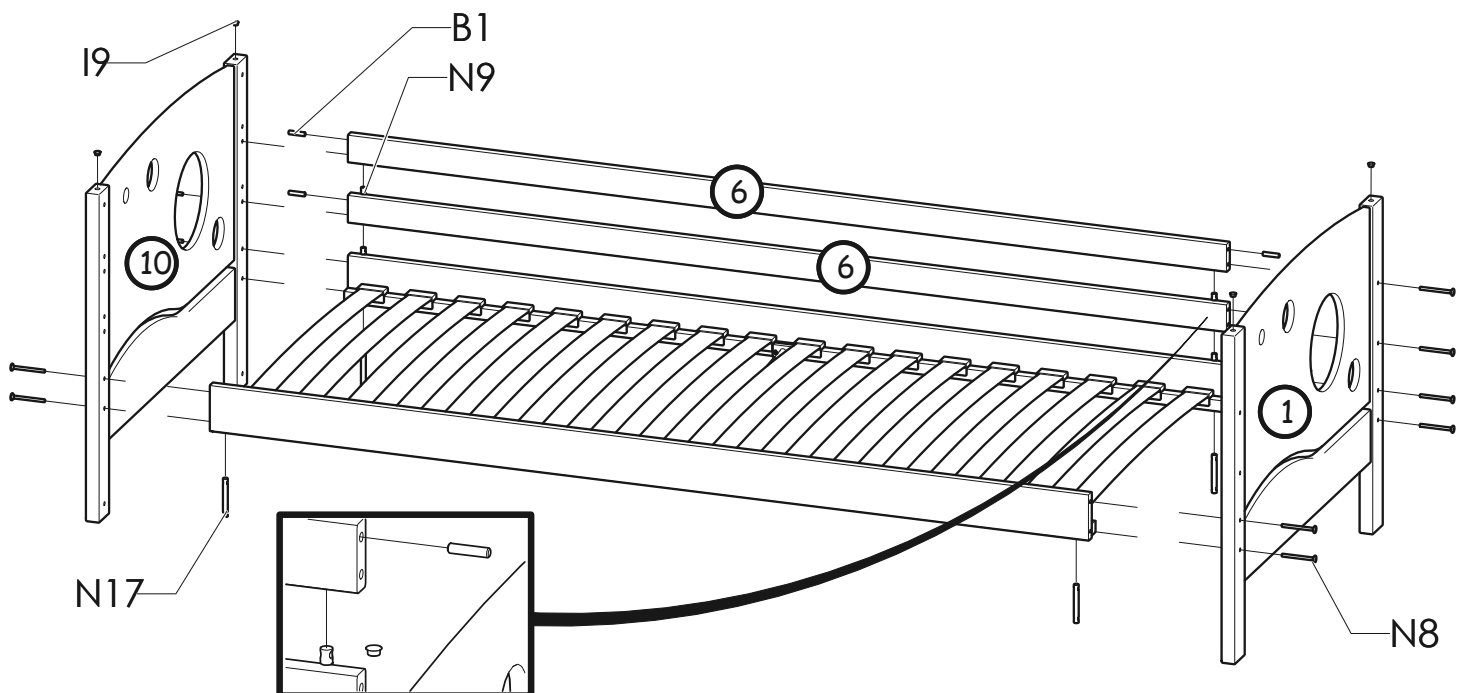
I



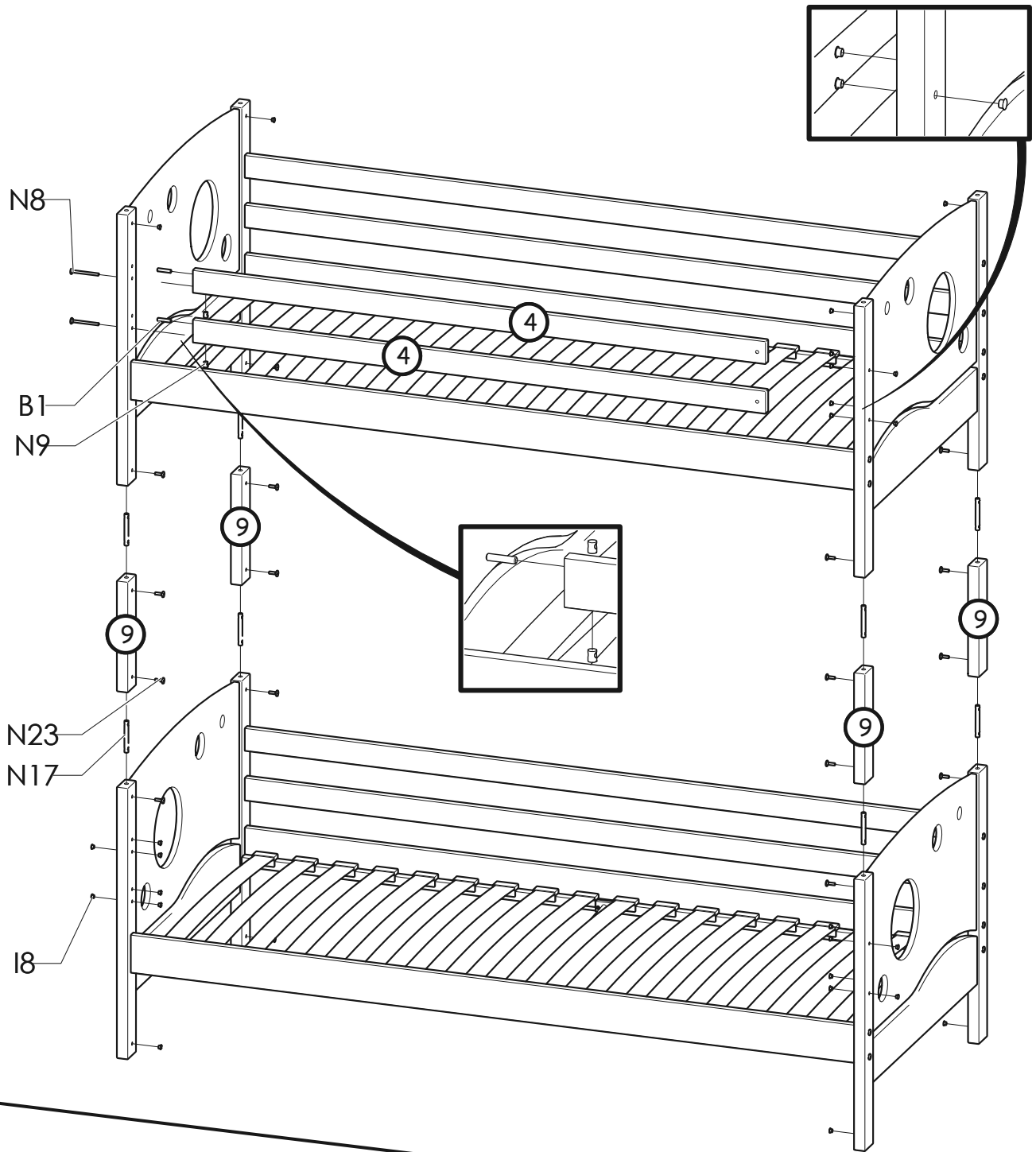
II



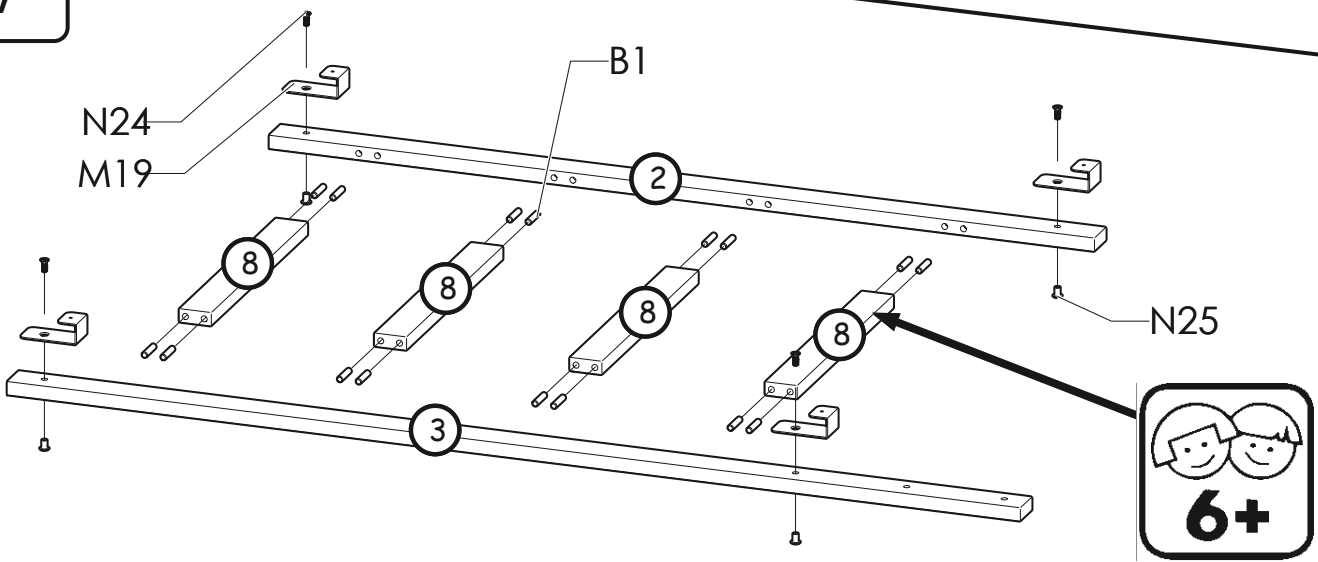
III



IV



V



VI



PRZED UŻYTKOWANIEM
BEZWZGLĘDNI
PRZYKRĘCIĆ DRABINKĘ

